

## Informazioni e preparazione prima della posa

La linea **FastFloor** di **FLOORUP** è adatto per qualsiasi ambiente interno ad esclusioni di garage carrabili o sottofondi flessibili o elastici come soppalchi o solai in legno flessibili mentre non è assolutamente adatto alla posa in ambienti esterni, pergole, pergotende, dehors con vetrate ecc.

### 1.1. Controllo del materiale

Controllare che il materiale ricevuto sia privo di difetti. Non si accettano reclami su materiale già tagliato a misura o già posato. L'uniformità del colore è garantita solo per ordini dello stesso lotto di produzione.

### 1.2. Acclimatamento

**FLOORUP** deve essere lasciato almeno 48 ore nel locale dove sarà installato già provvisto dei serramenti esterni, alle condizioni ambientali di posa, tenendolo chiuso all'interno delle sue confezioni. Le scatole vanno posizionate orizzontalmente rispetto al piano di posa e impilate al massimo ogni 5.

### 1.3. Temperatura di posa

**FLOORUP** deve essere installato a una temperatura ambientale compresa tra i 18 e i 30°C e un'umidità relativa dell'ambiente compresa tra il 40% e il 60%. Tali condizioni devono essere mantenute per tutto il periodo di posa e per almeno le 48 ore successive.

### 1.4. Condizioni del sottofondo

Consigliamo generalmente la rimozione di qualsiasi pavimento flottante installato precedentemente (moquette, linoleum, laminato, sughero, legno).

Preparare il sottofondo secondo la normativa UNI 11515-1-2020. Il sottofondo deve essere planare, liscio, compatto e asciutto con un'umidità residua non superiore al 2% per massetti a base cementizia e 1,7% per massetti con riscaldamento e raffrescamento. Il pavimento Fastfloor di **FLOORUP** non può essere utilizzato come barriera vapore. Assicurarsi sempre la presenza della barriera vapore, in particolare per piano terra, interrati e tutti i locali posti sopra porticati, garage non riscaldati per evitare l'umidità di risalita.

Nei massetti con riscaldamento/raffrescamento assicurarsi la presenza dello strato separatore avente funzione di barriera vapore al di sotto dello strato di isolamento termico dell'impianto o dei pannelli che alloggiavano le serpentine. Lo spessore minimo del massetto al di sopra degli elementi riscaldanti/raffrescanti dell'impianto deve essere di 4 cm. nel caso di transito pedonale, di 5 cm. per gli altri casi.

A stagionatura avvenuta deve essere effettuato il ciclo di accensione che si esegue mettendo l'impianto al minimo e aumentando la temperatura di 5°C al giorno fino al raggiungimento del regime massimo e mantenuta per minimo 5 giorni e poi si procede al ritroso cioè diminuendola di 5°C al giorno fino al raggiungimento della temperatura ambiente. L'impianto di riscaldamento deve essere spento circa 3 giorni prima della posa e comunque la temperatura del massetto deve essere circa 15°C -20° C con un'umidità relativa ambientale massima del 60%. Nel caso di posa su sistemi radianti a secco senza massetto, vi preghiamo di contattarci per conferma della fattibilità.

Nel caso di posa su gres porcellanato con fughe superiori a 4 mm, prevedere la stuccatura delle stesse oppure la posa di un materassino da mm.1,5.

## Installazione di Floorup

### 2.1. Note generali

Con l'ausilio di appositi distanziatori (da togliere solo a posa ultimata), lasciare uno spazio tra la doga di FLOORUP ed il perimetro delle pareti di almeno 8 mm per la plancia e plancetta, mentre per la quadrotta uno spazio di almeno 10 mm. Prevedere la stessa distanza da tutti gli oggetti fissi presenti nella stanza, es. soglie, infissi, ecc. In prossimità di vetrate occorre prevedere uno spazio maggiore tra la doga ed il perimetro e si consiglia di utilizzare pertanto dei profili di chiusura.

FLOORUP non deve mai andare a contatto con superfici verticali e lo spazio non deve essere mai riempito nemmeno da alcun materiale. Attenzione eventuali pareti o divisori architettonici in vetro o altro materiale se installati in secondo momento sopra al pavimento, devono poter permettere al medesimo di muoversi (scorrervi sotto) predisponendo eventualmente un giunto di dilatazione e/o isolando i punti di ancoraggio. Sconsigliamo l'installazione di FLOORUP in prossimità di fonti di calore dirette, come stufe, camini ecc. Nell'installazione in cucina i piedini dei mobili non devono bloccare la pavimentazione, pertanto di consiglia di realizzare delle asole intorno ai piedini o tagliare la pavimentazione appena prima dei piedini (in genere 60cm dalla parete) in modo da realizzare un giunto di espansione prima dei piedini stessi. Questo giunto sarà poi mascherato o con un profilo a T in caso di piedini a vista, o con lo zoccolo della cucina.

Nel caso di utilizzo in ufficio di sedie con le rotelle, si consiglia di posizionare dei tappetini in PVC sopra la pavimentazione al fine di preservare gli incastri delle doghe.

### 2.2. Giunti di dilatazione

E' consigliabile utilizzare giunti di dilatazione per metrature superiori ai 10 Mt x 10 Mt. In locali molto lunghi e stretti ma interrotti da elementi strutturali verticali (colonne, pareti, porte ecc.) utilizzare sempre il giunto di dilatazione ogni 10ml. Quando s'installa il battiscopa e/o profili finali, non unire mai il rivestimento del pavimento ai profili, il pavimento deve poter scorrervi sotto. È preferibile in ogni caso posizionare i giunti di dilatazione su ogni soglia al fine di separare tra loro le varie stanze.

### 2.3. Installazione

L'installazione deve iniziare in un angolo (mano sinistra) con l'incastro maschio rivolto verso la parete. Lasciare uno spazio minimo di 8 mm. per la plancia e plancetta, e mm.10 per la quadrotta per il movimento del sottofondo. ( Fig.A).

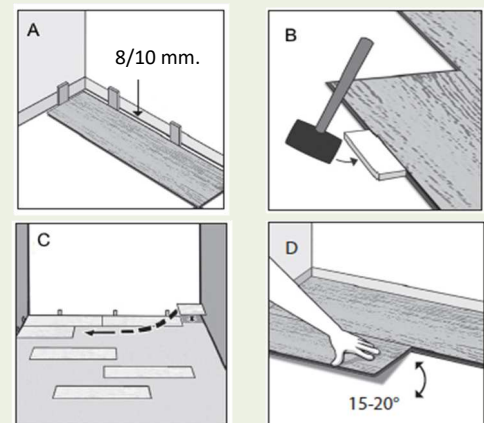
Posare la prima doga di FLOORUP unendo tutte le altre doghe alla prima, assicurandosi che gli incastri siano perfettamente posizionati uno sull'altro.

Bloccare l'incastro sul lato corto della doga, picchiando leggermente con il martello di gomma su uno spessore posto sopra la doga, facendo attenzione a non rompere l'incastro; l'ultima doga della prima fila dovrà essere tagliata.

(Fig.B)

La prima e l'ultima doga di ogni fila dovrà avere una lunghezza di almeno 20cm, sfalsare comunque i giunti trasversali da una fila all'altra di almeno 35cm. (Fig.C)

Provvedere alla posa della seconda fila agganciando la doga sul lato lungo tramite l'incastro, farla scorrere verso la doga di testa e fissare il lato corto con il martello in gomma. Procedere in questo modo per le altre doghe. Mai posare le doghe parallele tra loro nella lunghezza ma sempre sfalsate. (Fig.D)



## 3. Pulizia e Manutenzione

Dopo la posa, procedere alla pulizia finale. Una pulizia generale può essere eseguita con scopa, aspirapolvere o panno umido. Per lo sporco più intenso, utilizzare un pulitore specifico per pavimenti resilianti. Si consiglia di pulire lungo la venatura per togliere lo sporco dentro i pori. Rimuovere immediatamente qualsiasi sostanza aggressiva o che possa causare macchie.

### ATTENZIONE

Evitare l'esposizione diretta ai raggi ultravioletti (UV) / alla luce solare per periodi di tempo prolungati (specialmente durante le ore di punta del sole) poiché ciò può danneggiare il pavimento (se questa raggiunge una temperatura superiore a 29°C); utilizzare pellicole protettive UV, tapparelle, persiane o tende per garantire che il pavimento sia protetto dal sole (UV) e non surriscaldato a causa di questa esposizione. (la mancata protezione del pavimento annulla tutte le garanzie, espresse o implicite, e libera DERWOOD SRL da qualsiasi pretesa, danno o responsabilità che possa insorgere)